

D2 WIRELESS MICROPHONE

Elevate your karaoke performances with microphone's built-in echo effects.



PRODUCT INTRODUCTION

The Alpha Works D2 Series is a wireless microphone designed specifically for outdoor singing applications. It operates in the ultra-high frequency range and uses chip-based wireless transmission and reception circuit designs to ensure more stable transmission and perfect sound quality. It features a built-in equalization mode and uses a high-sensitivity dynamic coil core, making singing easy and effortless. The Alpha Works D2 Series offers 100 selectable channels, allowing multiple sets to be used simultaneously without interference in the same entertainment scene.

With advanced automatic frequency scanning technology, it can search for clean frequency in the operating environment with just one click. The advanced infrared frequency pairing technology makes pairing between the receiver and transmitter easier, faster, and simpler

Product Features

- Sleek and attractive streamlined design.
- Convenient 6.3mm audio output jack with adjustable angles for easy plug-and-play.
- One-touch frequency scanning and synchronization for quick setup.
- Operates in the interference-free ultra-high frequency range for stable transmission.
- Up to 100 selectable frequency points for multiple system use.
- High-performance wireless audio processing chip for low-distortion sound.
- Wideband Extended Dynamic Range technology for effortless singing and optimal performance.
- Mic Echo and music volume adjustment functions.
- Mic first function for ducking background music.
- Built-in battery management for prolonged battery life.
- Versatile connectivity options for various music sources.
- Ideal for outdoor singing, teaching presentations, and home entertainment.

INCLUDED ACCESSORIES

- 1 x D2 Receiver
- 2 x D2 hand-held transmitters
- 1 x Charging Cable for the receiver
- Anti-rolling rubber rings x2
- 4 x AA batteries
- 1 x Quick Start Guide

PRODUCT FEATURES



- 01. Receiver Power Switch
- 02. Scan & Sync: Long press for automatic scanning of clean frequency, short press for synchronization with microphone
- 03. Adjust the microphone volume level
- 04. 6.3mm Audio Output Jack
- 05. Echo Level: Adjust the level of the echo effect
- 06. Mic First Button
- 07. Bluetooth pairing button
- 08. Adjust the volume of the music
- 09. Power Charging
- 10. IR Sensor: For frequency synchronization with D2 Microphone
- 11. 3.5mm Input
- 12. Pick-up: For vocal or instrument sound pick-up
- 13. LCD
- 14. On/Off button
- 15. Grip/Battery compartment
- 16. Antenna

RECEIVER FEATURES

1. Power On: Toggle the power button to turn on the receiver. The power indicator will light up.
2. Connect to Speaker: Use the 6.3mm audio output jack to connect the receiver to a speaker device.
3. Auto Frequency Scan: Press and hold the "CH-A or CH-B" buttons for 3 seconds to enter the auto frequency scan mode. After scanning, it will pair automatically. Align the microphone's pairing port with the transmission area to complete the pairing

- process.
4. Infrared Sync Pairing: Turn on the microphone and align its infrared sync port with the receiver's infrared transmission area. Press the receiver's "CH-A or CH-B" button to initiate the sync pairing. The receiver's indicator light will illuminate when connected.

OPERATION INSTRUCTIONS

Receiver Operation Instructions

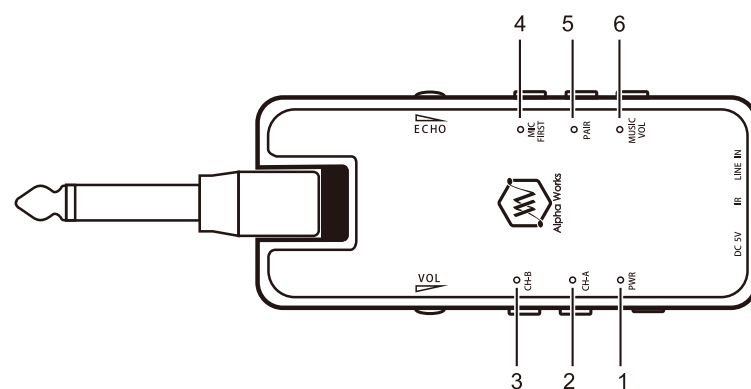
- **Mic Volume Control:** Adjust the microphone volume by rotating the Volume control potentiometer on the receiver.
- **Echo Control:** Adjust the Echo level by rotating the Echo control potentiometer on the receiver.
- **Music Connection (Two Modes):**
 - **Bluetooth Mode:** Operate in Bluetooth mode by disconnecting any cable from the Input port. Search and connect device name is "D2".
 - **Aux Mode:** Connect the receiver's AUX port to a 3.5mm audio input using an appropriate cable.
- **Mic First Function:** Activate the Mic Priority function by pressing the corresponding button. The Mic First indicator light will remain on. When speaking into the microphone, the background music will automatically decrease to highlight the vocals. Otherwise, the music will return to its normal volume.
- **Receiver Charging:** Charge the receiver by connecting it to various USB-C power adapters or power banks using the provided charging cable.
- **Power On/Off:** Toggle the power button to turn on/off the

Microphone Operation Instructions

- **Batteries Installation:** Rotate anti-clockwise the microphone's battery cover, insert 2x AA batteries following the specified direction, and rotate clockwise the microphone's battery cover.
- **Power On:** Press the power button lightly to turn on the microphone. The display screen will light up, indicating normal operation.
- **Infrared Sync Pairing:** Align the microphone's infrared sync sensor with the receiver's transmission area. Short press the receiver's CH-A or CH-B button to initiate the sync pairing. The receiver's indicator light will illuminate when connected.
- **Power Off:** To turn off the microphone, press and hold the

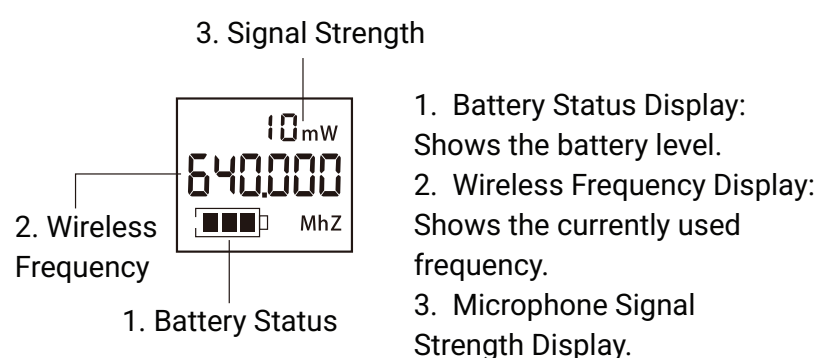
MENU STRUCTURE

Receiver Display Menu



1. Power Indicator: Shows power, on/off, and charging status.
2. Channel A Indicator: Displays usage status of Mic in Channel A.
3. Channel B Indicator: Displays usage status of Mic in Channel B.
4. Mic First Indicator: Stays on when Mic First is enabled.
5. Pair Indicator: Stays on in Bluetooth mode; otherwise, it flashes.
6. Line-In Indicator: Stays on in audio cable connection mode.

Microphone Display Menu



1. Battery Status Display: Shows the battery level.
2. Wireless Frequency Display: Shows the currently used frequency.
3. Microphone Signal Strength Display.

TECHNICAL SPECIFICATIONS

	Microphone	Receiver
Frequency bands	640-690 MHz	640-690 MHz
Frequency	25 MHz	25 MHz
bandwidth	FM	FM
Modulation	50-15kHz	50-15kHz
Frequency response	typ. <0.5%	typ. <0.5%
THD@1kHz	typ. 100dB(A)	typ. 100dB(A)
Signal-to-noise ratio	10mW, 5mW	-
Transmit power	2x1.5V (AA)	3.7V/800mA
Power supply voltage	>8hr	-
Operating time	≈ 15 meters	-
Operating range	-	6.35mm
Audio output		

SAFETY INSTRUCTIONS

- Read these instructions.
- Keep these instructions.
- Heed all warnings.
- Follow all instructions.
- Do not use this apparatus near water
- Clean this product only with a dry cloth.
- Do not block any ventilation openings. Install in accordance with the manufacturer's instructions.
- Do not install near any heat sources such as radiators, heat registers, stoves, or other apparatus that produce heat.
- Use only manufacturer-specified accessories or attachments.
- Unplug the device during thunderstorms or when not in use for long periods of time.
- All servicing must be performed by qualified service personnel. Servicing is required when the apparatus has been damaged in any way, such as a power-supply cord or plug is damaged, liquid or objects have fallen into the apparatus, the apparatus does not operate normally, or it has been dropped.



D2 WIRELESS MICROPHONE

Elevate your karaoke performances with microphone's built-in echo effects.



GIỚI THIỆU SẢN PHẨM

Micro không dây Alpha Works D2 với thiết kế cao cấp, chất âm hoàn hảo cho nhu cầu karaoke, giải trí, hỗ trợ tiếng hát nhẹ nhàng, khỏe khoắn. Micro D2 được trang bị với 2 tay mic và bộ thu chuyển tín hiệu dạng gập tiện lợi, tương thích cao với đa số các loại loa di động đáp ứng nhu cầu giải trí đa dạng. Micro Alpha Works D2 cung cấp thiết lập đến 100 kênh tần số có thể lựa chọn, hạn chế tuyệt đối tình trạng nhiễu sóng trong các màn trình diễn.

Với công nghệ quét tần số tự động tiên tiến, Micro D2 có thể tìm kiếm tần số sạch nhanh chóng chỉ với một nút bấm. Cùng với phạm vi kết nối lên đến 15m, bạn có thể tự do di chuyển ở khoảng cách xa mà vẫn đảm bảo chất lượng âm thanh ổn định.

Tính năng sản phẩm

- Thiết kế sang trọng và cao cấp.
- Jack âm thanh đầu ra 6.3mm tiện lợi, có thể gập điều chỉnh góc độ linh hoạt dễ dàng cầm và sử dụng.
- Chức năng quét tần số và đồng bộ tự động giúp thiết lập nhanh chóng.
- Hoạt động trong dải tần số siêu cao, không gây nhiễu và đảm bảo tín hiệu ổn định.
- Cung cấp lên đến 100 kênh tần số để lựa chọn cho việc sử dụng đa hệ thống.
- Sử dụng chip xử lý âm thanh chất lượng cao, không méo tiếng, mang đến chất lượng âm thanh ấn tượng.
- Công nghệ tái tạo âm thanh với dải tần số rộng giúp hỗ trợ giọng hát trong trẻo, ấm áp.
- Có chức năng điều chỉnh echo và âm lượng nhạc riêng biệt.
- Có chức năng "Mic First", ưu tiên thu giọng nói, tự động điều chỉnh âm lượng nhạc phù hợp khi phát biểu.
- Tích hợp chip quản lý pin giúp kéo dài tuổi thọ.
- Hỗ trợ kết nối linh hoạt qua Bluetooth và jack 3.5mm.

TRONG HỘP CÓ GÌ?

- 1 x Bộ nhận sóng không dây
- 2 x Microphone D2
- 1 x Dây sạc
- 2 x Vòng cao su chống trượt
- 4 x Pin AA
- 1 x Hướng dẫn sử dụng

TÍNH NĂNG SẢN PHẨM



01. Nút gạt bật/tắt nguồn bộ thu
02. Quét & Đồng bộ với micro
03. Điều chỉnh mức âm lượng của micro
04. Đầu ra âm thanh micro 6.3mm
05. Điều chỉnh mức độ hiệu ứng echo
06. Nút ưu tiên micro
07. Nút ghép nối Bluetooth
08. Điều chỉnh âm lượng nhạc
09. Cổng sạc
10. Cảm biến hồng ngoại: Dùng để đồng bộ tần số với tay Micro Alpha Works D2
11. Đầu vào âm thanh 3.5mm
12. Đầu micro thu âm
13. Màn hình LCD
14. Nút Bật/ Tắt
15. Tay cầm/Khay pin
16. Antenna

CÁC TÍNH NĂNG CỦA ĐẦU THU TÍN HIỆU (RECEIVER)

1. Nút nguồn: Bật đầu thu bằng cách gạt nút nguồn, đèn tín hiệu sẽ sáng lên khi bộ thu hoạt động.
2. Phương thức Kết nối: Sử dụng giắc cắm âm thanh 6,3 mm để kết nối đầu thu với thiết bị phát nhạc.
3. Quét tần số tự động: Thiết bị sẽ được tự động kết nối với Micro khi cả 2 đang hoạt động

4. Ghép nối đồng bộ hồng ngoại: Đặt 2 cảm biến hồng ngoại của micro và bộ thu tín hiệu gần nhau. Nhấn nhanh nút CH-A hoặc CH-B trên đầu thu để bắt đầu quá trình ghép nối đồng bộ. Đèn báo trên đầu thu sẽ sáng khi kết nối thành công.

HƯỚNG DẪN SỬ DỤNG

Hướng dẫn sử dụng đầu thu tín hiệu

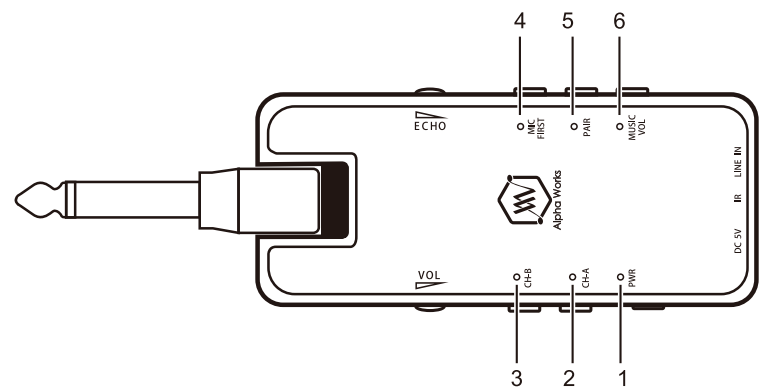
- Điều khiển âm lượng micrô: Điều chỉnh âm lượng micro bằng cách xoay chiết áp trên bộ thu.
- Điều khiển tiếng vang: Điều chỉnh mức độ tiếng vang bằng cách xoay chiết áp điều khiển tiếng vang trên bộ thu.
- Phương thức kết nối (Hai chế độ):
- Chế độ Bluetooth: Ngắt kết nối cáp 3.5mm từ thiết bị và kích hoạt chế độ Bluetooth. Tìm kiếm và kết nối với thiết bị có tên là "D2".
- Chế độ Aux: Kết nối cổng AUX của bộ thu bằng cáp 3,5mm phù hợp với nguồn phát nhạc.
- Chế độ Mic First Function: Kích hoạt chức năng Ưu tiên giọng nói trên Micro bằng cách nhấn nút "Mic First" cho đến khi đèn báo sáng lên. Khi nói vào micro, âm nhạc sẽ tự động giảm âm lượng để làm nổi bật giọng hát/nói. Khi ngừng sử dụng micro, âm nhạc sẽ trở lại bình thường.
- Sạc bộ thu: Sạc bộ thu bằng cách kết nối với một nguồn điện USB hoặc nguồn điện từ sạc dự phòng thông qua cáp sạc đi kèm.
- Bật/Tắt nguồn: Bật/tắt đầu thu bằng nút nguồn.

Hướng dẫn sử dụng micrô

- Lắp đặt pin: Xoay nắp pin của micro ngược chiều kim đồng hồ, lắp 2 pin AA theo hướng đã chỉ định và xoay nắp pin của micrô theo chiều kim đồng hồ để đóng nắp.
- Bật nguồn: Nhấn nút nguồn để bật micro. Màn hình hiển thị sẽ sáng lên, cho biết micro đang hoạt động.
- Ghép nối đồng bộ hồng ngoại: Đặt 2 cảm biến hồng ngoại của micrô và bộ thu tín hiệu gần nhau. Nhấn nhanh nút CH-A hoặc CH-B trên đầu thu để bắt đầu quá trình ghép nối đồng bộ. Đèn báo trên đầu thu sẽ sáng khi kết nối thành công.
- Tắt nguồn: Để tắt micro, giữ nút nguồn trong hơn 3 giây khi đang bật nguồn.

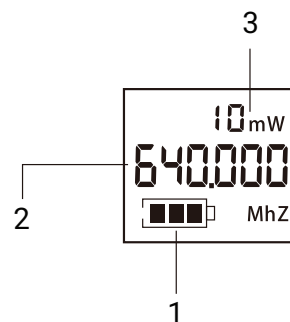
CẤU TRÚC MENU

Menu bộ thu tín hiệu micro



1. Đèn chỉ thị nguồn: Hiển thị trạng thái nguồn, bật/tắt và sạc.
2. Đèn chỉ thị Kênh A: Hiển thị trạng thái Mic trên Kênh A.
3. Đèn chỉ thị Kênh B: Hiển thị trạng thái Mic trên Kênh B.
4. Đèn chỉ thị Mic Ưu tiên: Bật khi Mic Ưu tiên được kích hoạt.
5. Đèn chỉ thị Kết nối: Bật khi kết nối Bluetooth, nhấp nháy khi đợi kết nối.
6. Đèn chỉ thị Line-In: Bật khi kết nối âm thanh qua cổng 3.5mm.

Menu của micrô



1. Hiển thị mức pin hiện tại.
2. Hiển thị tần số hiện đang sử dụng.
3. Hiển thị Cường độ tín hiệu Microphone.

THÔNG SỐ KỸ THUẬT

	Micro	Bộ thu
Dải tần số	640-690 MHz	640-690 MHz
Băng thông tần số	25 MHz	25 MHz
Mô-đun	FM	FM
Tần số đáp ứng	50-15kHz	50-15kHz
T.H.D@1kHz	typ. <0.5%	typ. <0.5%
Tỉ số tín hiệu cực đại trên nhiều	typ. 100dB(A)	typ. 100dB(A)
Công suất phát	10mW, 5mW	-
Điện áp	2x1.5V (AA)	3.7V/800mA
Thời gian hoạt động	>8hr	-
Phạm vi hoạt động	≈ 15 meters	-
Đầu ra âm thanh	-	6.35mm

CHỈ DẪN AN TOÀN

- Đọc kỹ hướng dẫn sử dụng.
- Giữ kỹ hướng dẫn sử dụng.
- Chú ý đến tất cả các cảnh báo đã được nêu ở trên.
- Thực hiện theo các bước hướng dẫn.
- Tránh để sản phẩm tiếp xúc với nước hoặc nơi có độ ẩm cao.
- Chỉ sử dụng khăn vải khô khi làm sạch sản phẩm.
- Không chặn bất cứ lỗ thông hơi nào đang mở.
- Không để sản phẩm gần bất kỳ nguồn nhiệt nào như bộ tản nhiệt, thanh ghi nhiệt, bếp lò hoặc các thiết bị sinh nhiệt khác.
- Chỉ sử dụng những phụ kiện đính kèm do nhà sản xuất chỉ định.
- Ngắt kết nối thiết bị khi có giông bão hoặc khi không sử dụng trong thời gian dài.
- Tất cả việc bảo hành/sửa chữa phải được thực hiện bởi nhân viên kỹ thuật có trình độ. Khi thiết bị bị hỏng do bất kỳ nguyên nhân nào, chẳng hạn như dây nguồn hoặc phích cắm bị hỏng, tiếp xúc với chất lỏng hoặc bị va đập, rơi, dẫn đến hoạt động không bình thường, cần tiến hành kiểm tra và sửa chữa/bảo hành bởi nhân viên kỹ thuật.

